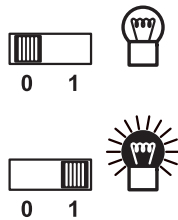
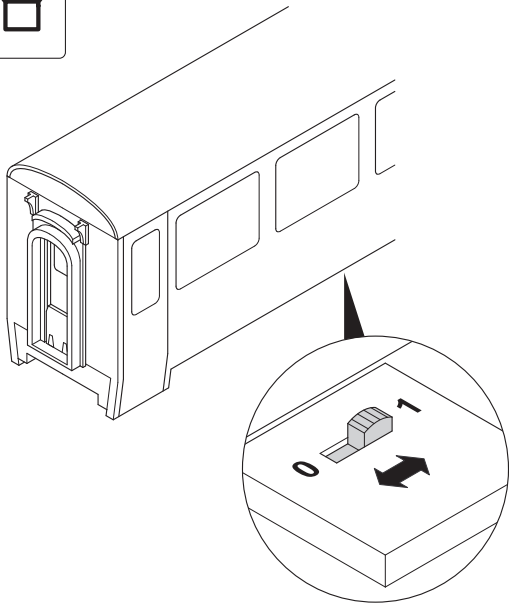
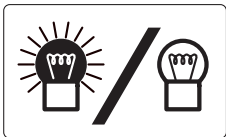
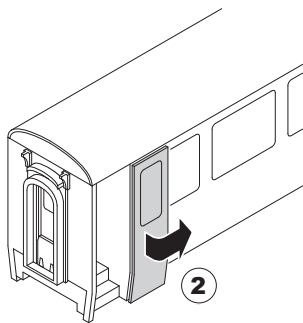
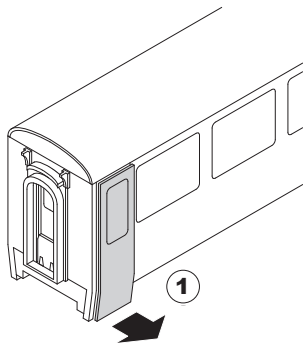
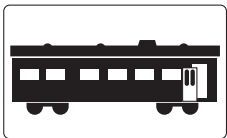


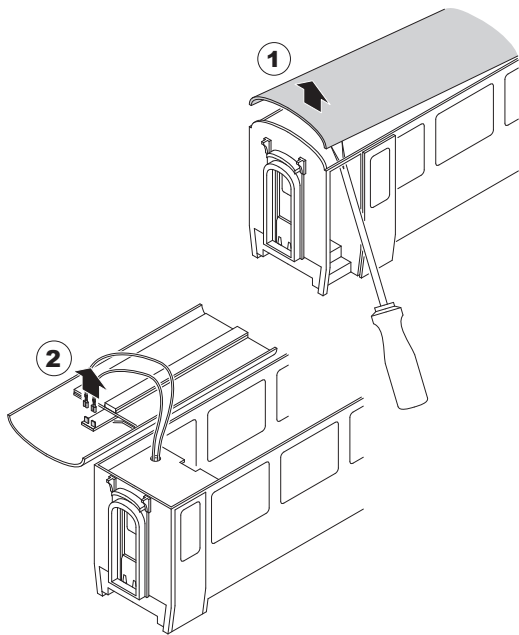
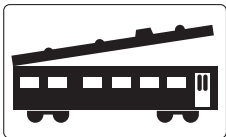


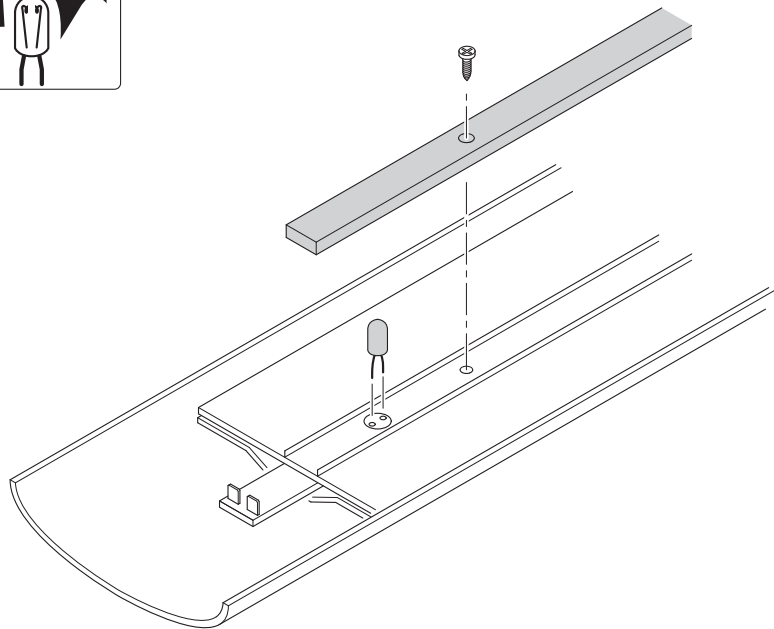
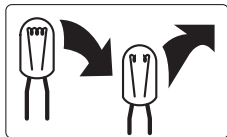
Modell des Schnellzugwagens

35513









| | |
|-------------------------------|----------|
| Kupplung | E130 547 |
| Faltenbalg u. Faltenbalgdach | E251 113 |
| Lagerplatten | E185 045 |
| Faltenbalg Innen u. Außenteil | E248 721 |
| Puffer | E253 167 |
| Kabel, Schläuche | E253 168 |
| Beilagscheibe 9 mm | E124 208 |
| Schraube 3,0 x 9,5 | E124 197 |
| Schraube 2,2 x 6,5 | E124 010 |
| Schraube 3,0 x 6,5 | E124 014 |
| Drehgestell ohne Haken | E251 063 |
| Drehgestell mit Haken | E251 067 |
| Kupplung | E171 327 |
| Kugellager-Radsatz | 67 403 |
| Metall-Scheibenradsatz | 67 419 |

Gebr. Märklin & Cie. GmbH
Stuttgarter Straße 55 - 57
73033 Göppingen
Germany
www.lgb.de




www.maerklin.com/en/imprint.html

257659/0721/Sm2Ef
Änderungen vorbehalten
© Gebr. Märklin & Cie. GmbH